



# 水处理系统用一用一备控制器

46010 ( F91B )

## 安装使用说明书



在使用本阀前  
请详读此说明书并加以妥善保存  
以备今后参考之用

0WRX.466.170

## 目录

注意事项.....	1
一、产品概述.....	2
1、主要用途及适用范围.....	2
2、产品特点.....	2
3、使用条件.....	2
4、产品结构尺寸.....	2
5、产品安装.....	2
二、基本设置和使用说明.....	3
1、一用一备的使用.....	3
2、二用一备的使用.....	3
三、应用说明.....	3
1、接线示意图.....	3
2、控制器接线座介绍.....	5
3、试运行.....	5
4、常见故障及其排除方法.....	6
5、组件及零部件编号.....	7
四、保修说明.....	8

## 注意事项

- 为确保产品安装后的正常使用，请在使用前让专业的安装或维修人员确认。
- 安装时如有任何管道工程及电器工作都必须由专业人员完成。
- 严禁将该控制器用于不安全的或者不明电压的地方。
- 一用一备或二用一备应根据需要使用转换开关调整选择。
- 切勿将控制器近热源或高湿度、有腐蚀性、强磁场、强振动等环境中，亦不能将其直接暴露于室外。
- 请在工作电压为AC100 ~ 240V 50/60Hz范围内使用。不在此范围内使用造成的故障或事故不在本公司责任及保修之列。
- 接入控制阀为220V强电，安装时注意安全。
- 切勿让儿童接触或玩耍，不小心碰到控制器开关等可能导致控制器无法正常工作。

## 一、产品概述

### 1、主要用途及适用范围

主要用于将两台或三台流量型控制阀组成一用或二用一备连续供水系统。  
适用于所有的润新流量型控制阀

### 2、产品特点

#### ● 宽电压设计

内置电源适配器，可直接与AC100-240V，50/60Hz的电源相连。

#### ● 多种程序供选择

内置一用一备与二用一备程序，可通过拨位开关直接调节。

#### ● 控制信号输出

带信号输出端口，当其中一台再生时，可输出信号，可以控制外接水泵。

### 3、使用条件

基本使用条件应符合下表中的要求：

项目	环境温度	相对湿度	适用电源
工作条件	5℃ ~ 50℃	≤95%(25℃时)	AC100~240V/50~60Hz

### 4、产品结构尺寸

外形仅供参考，请以实物为准，  
如图1所示。

### 5、产品安装

#### A、安装前准备材料

导线、24V电动球阀等。

#### B、安装注意事项

在安装之前，请仔细阅读该说明，并备齐所有安装需要的材料和工具。  
电路的连接，必须由专业人员操作完成，以确保安全及产品安装后的正常使用。

#### C、控制器的安装

- ①将配件包内的支架用膨胀螺钉固定在墙上；
- ②将控制器挂在支架上；
- ③打开控制盒盖，将各连接端子用导线与电磁阀或控制阀连接。

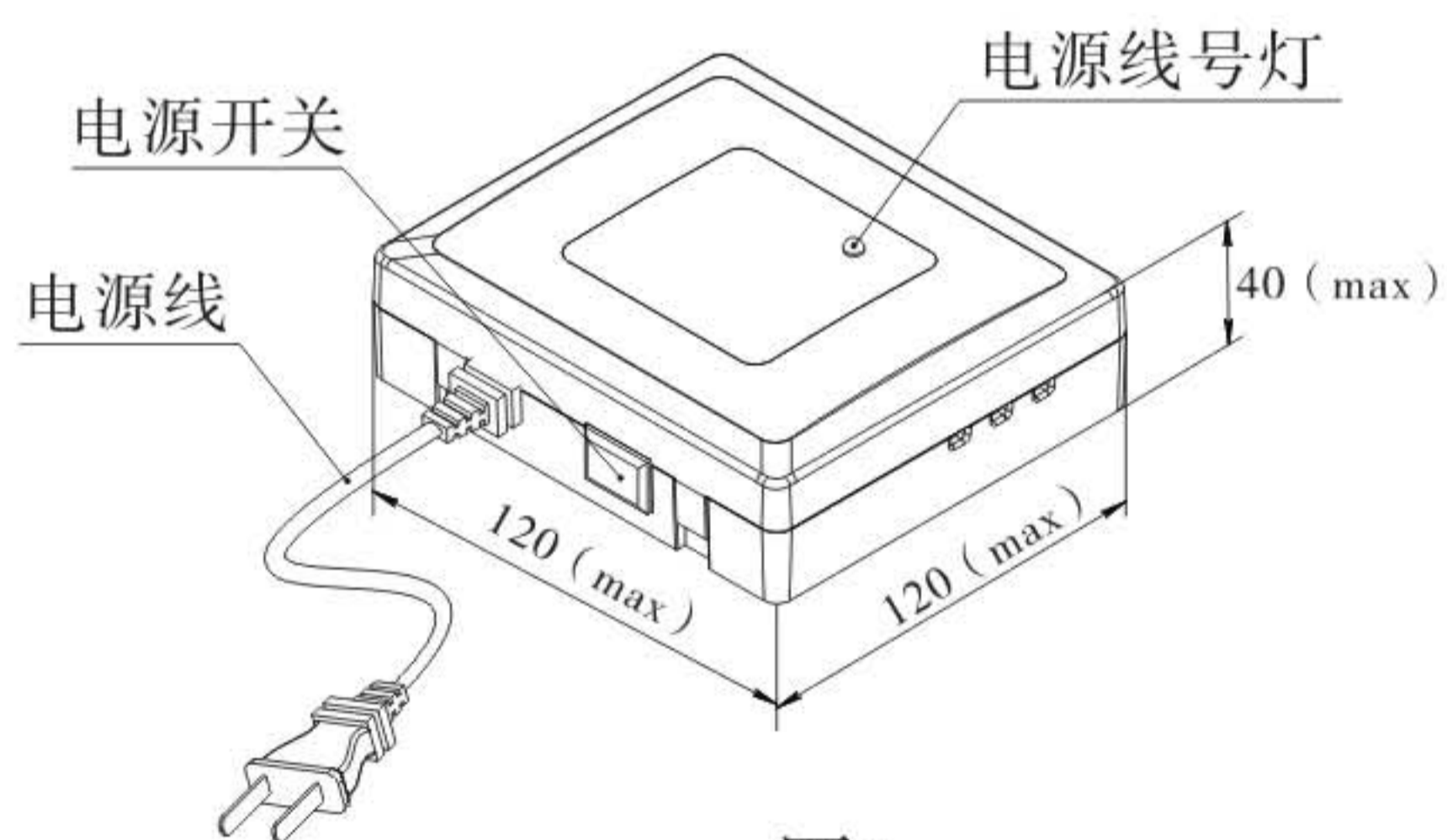


图1

**注意:**

- ★各导线必须在管道内布线。
- ★应远离热源，且不能将阀暴露在室外，日晒、雨淋可能导致系统的损坏。
- ★不要将系统设备安置在有酸碱、强磁场、强振动等环境中，以免造成电子控制系统失灵。

## 二、基本设置和使用说明

### 1、一用一备的使用

本控制器可与两台润新流量型控制阀及安装在流量型控制阀出水口的两只电动球阀可组成一用一备系统，实现一台供水、一台再生或待机。使用前将控制器的一/二用一备转换开关拨至“1”再按图一进行线路连接。

### 2、二用一备的使用

本控制器可与三台润新流量型控制阀及安装在流量型控制阀出水口的三只电动球阀可组成二用一备系统，实现二台供水、一台再生或待机。使用前将控制器的一/二用一备转换开关拨至“ON”。再按图二进行线路连接。

## 三、应用说明

### 1、接线示意图

A、一用一备系统接线示意图，图2。

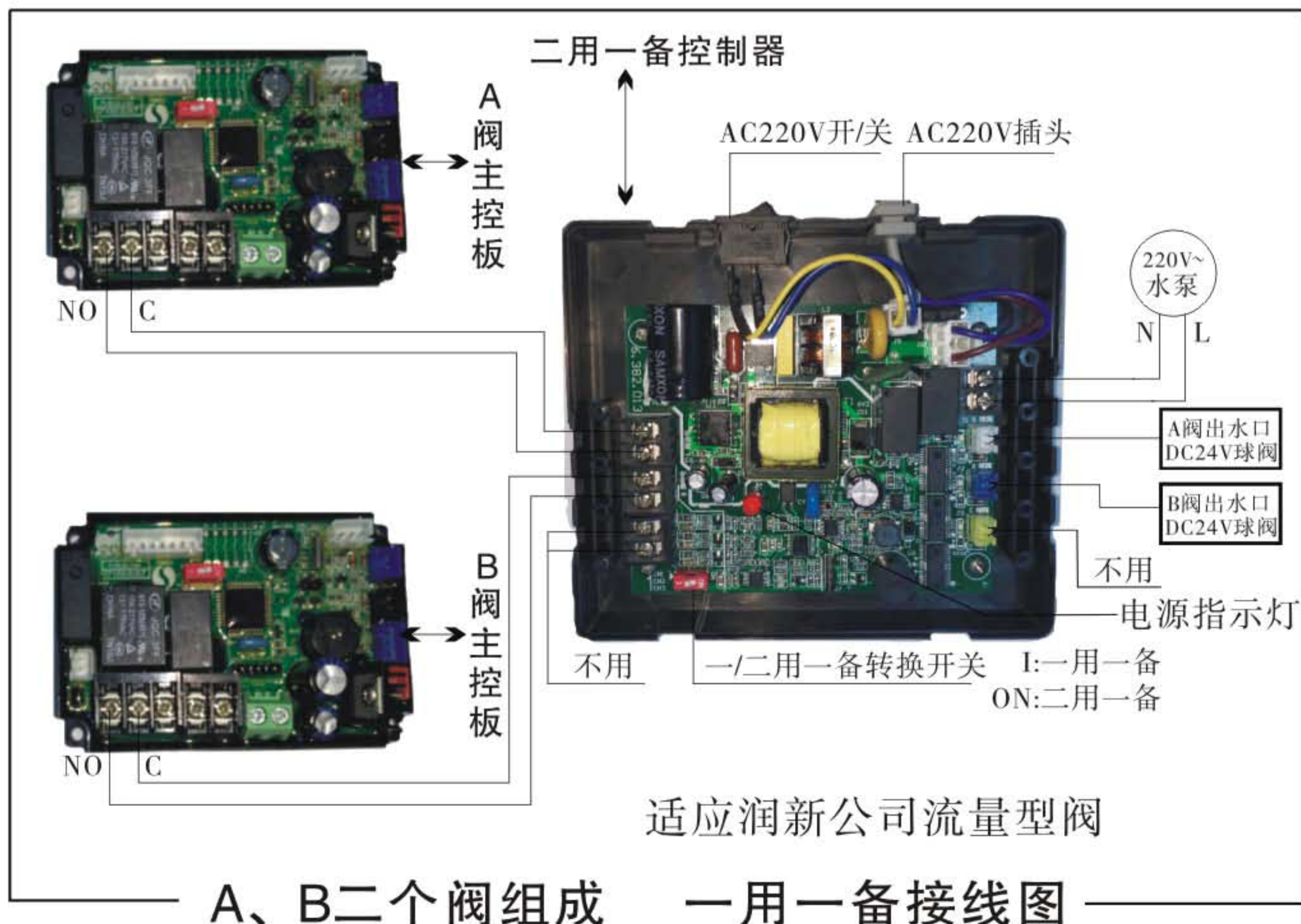


图2

说明:

- ①二台阀均为流量型控制阀，组成一用一备前均将信号输出方式设为“b-01”。
  - ②“一/二用一备转换开关”拨至“1”端，为“一用一备”程序。此程序有停电保存。
  - ③“NO”、“C”是指控制阀中控制板继信号输的三个黑色端子中的常开端子。
  - ④“出水口电动球阀”是指安装在阀出水口的直流电动球阀。
- 如需连接增压泵，可与图2左下端的两个端子相连。如水泵电流  $< 5A$ ，可直接与控制器相连（图3）；如  $\geq 5A$ ，则需要接入交流接触器（如图4）

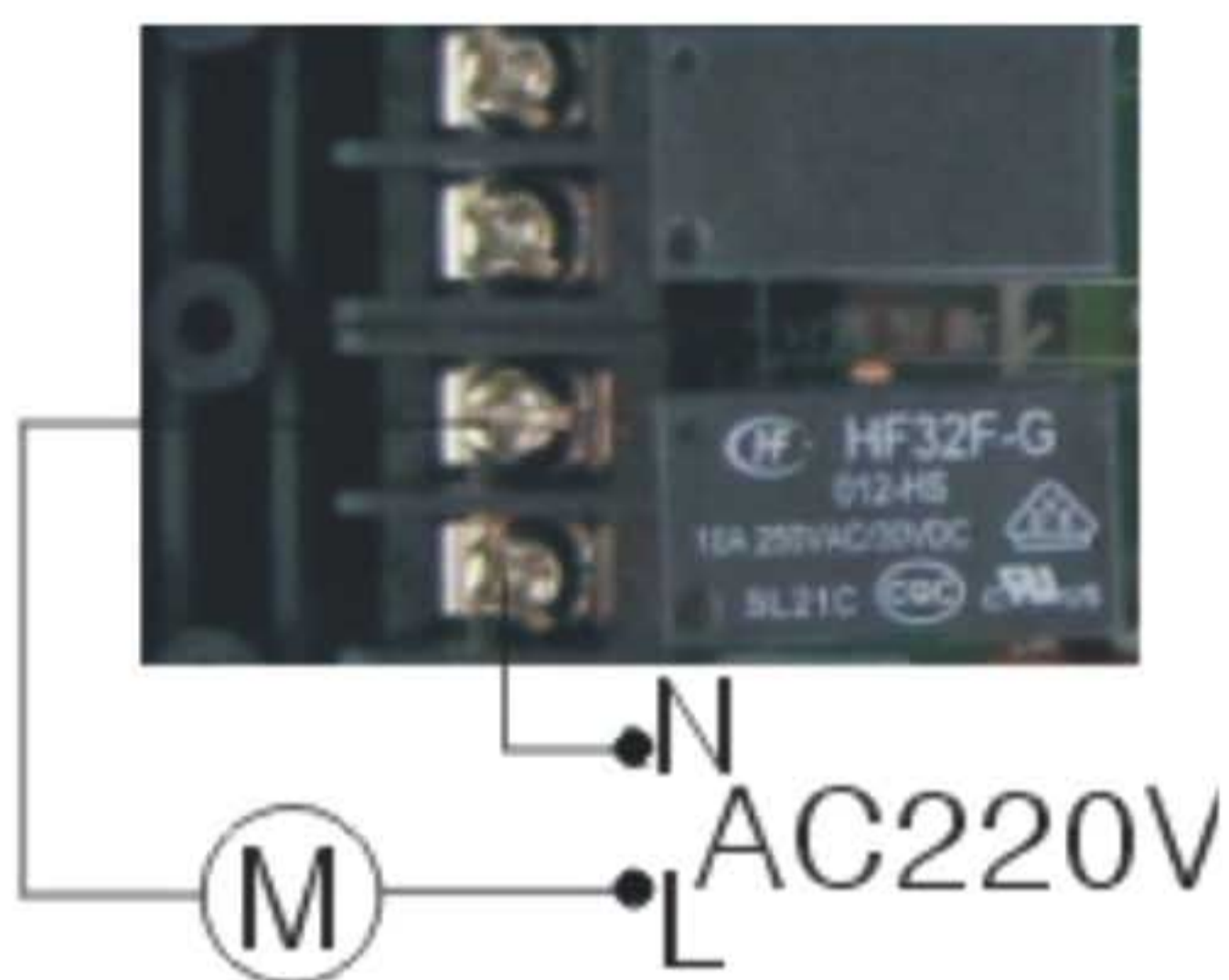


图3

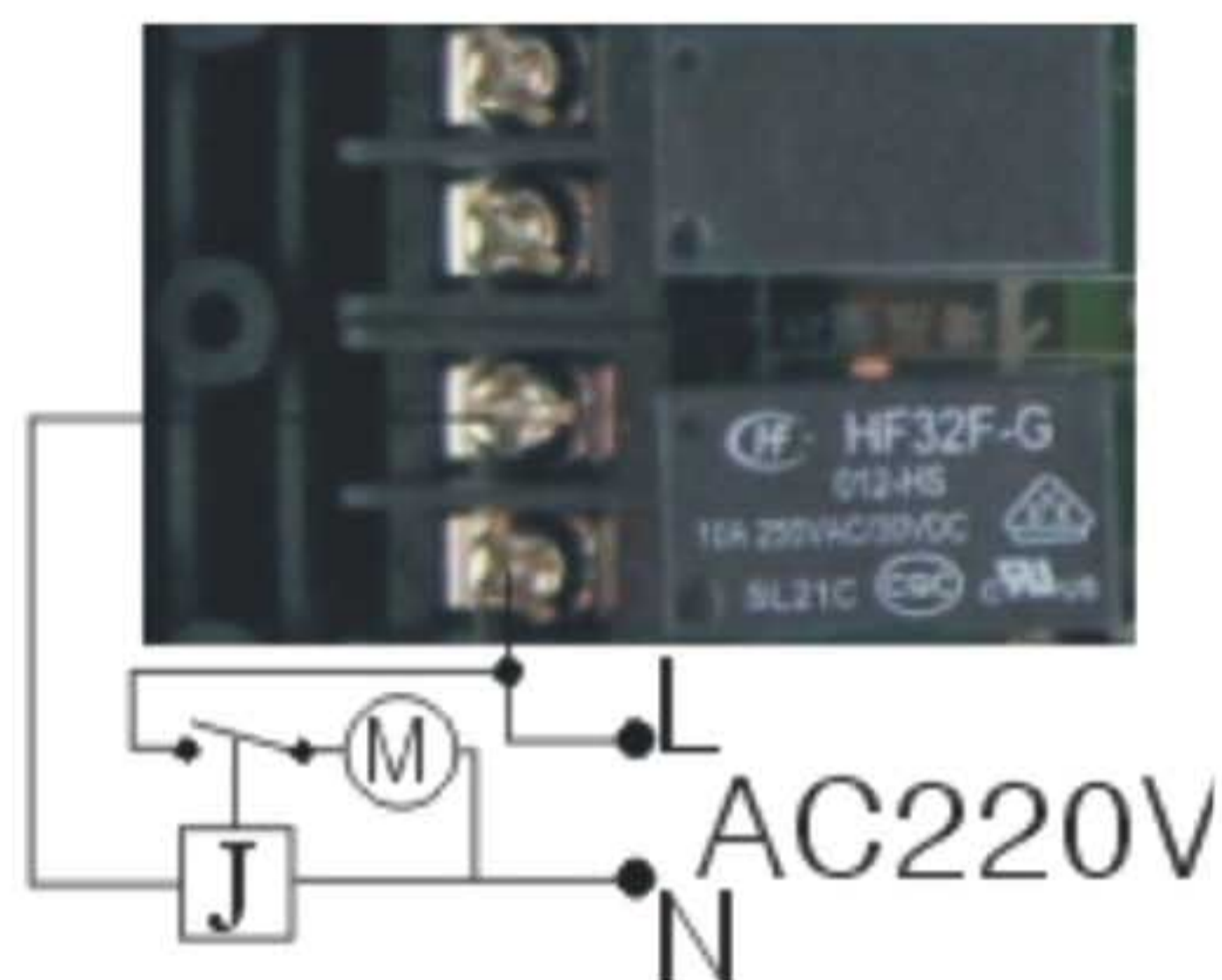


图4

B、二用一备系统接线示意图,图5。

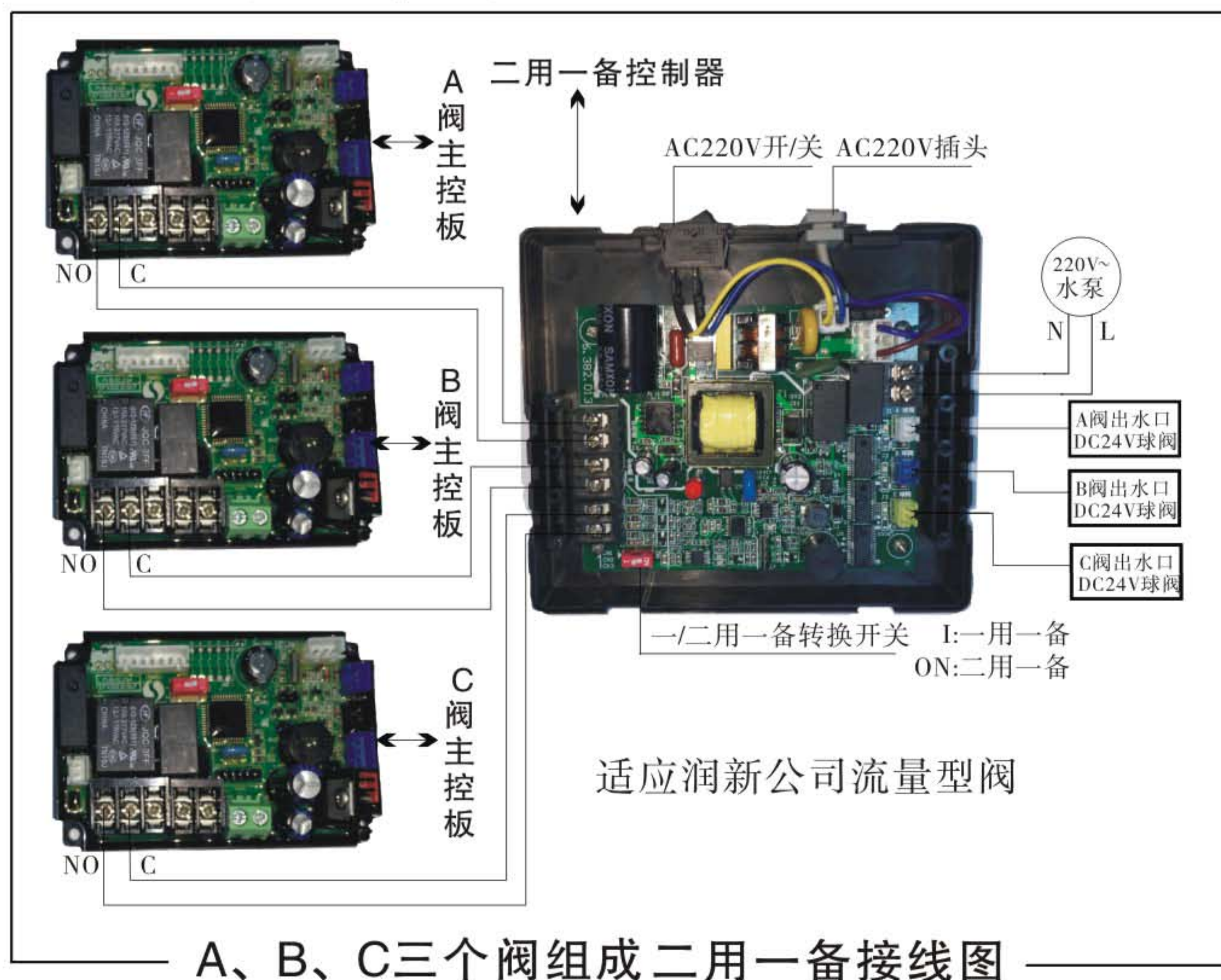


图5

**说明:**

- ① 三台阀均为流量型控制阀，组成一用一备前均将信号输出方式设为“b-01”。
- ② “一/二用一备转换开关”拨至“1”端，为“一用一备”程序。此程序有停电保存。
- ③ “NO”、“C”是指控制阀中控制板继信号输的三个黑色端子中的常开端子。
- ④ “出水口电动球阀”是指安装在阀出水口的直流电动球阀。
- ⑤ 如需连接增压泵，可与图1左下端的两个端子相连。如水泵电流 < 5A，可直接与控制器相连（图3）；如  $\geq 5A$ ，则需要接入交流接触器（如图4）。

**注意:**

- 拨位开关调节后需要重新上电。
- 电动球阀为24V。
- 当进水压力高于0.2MPa时，可不接再生增压泵。

**2、控制器接线座介绍**

打开控制阀的控制盒，见如图所示的控制板，其各接线端子如下图所示。

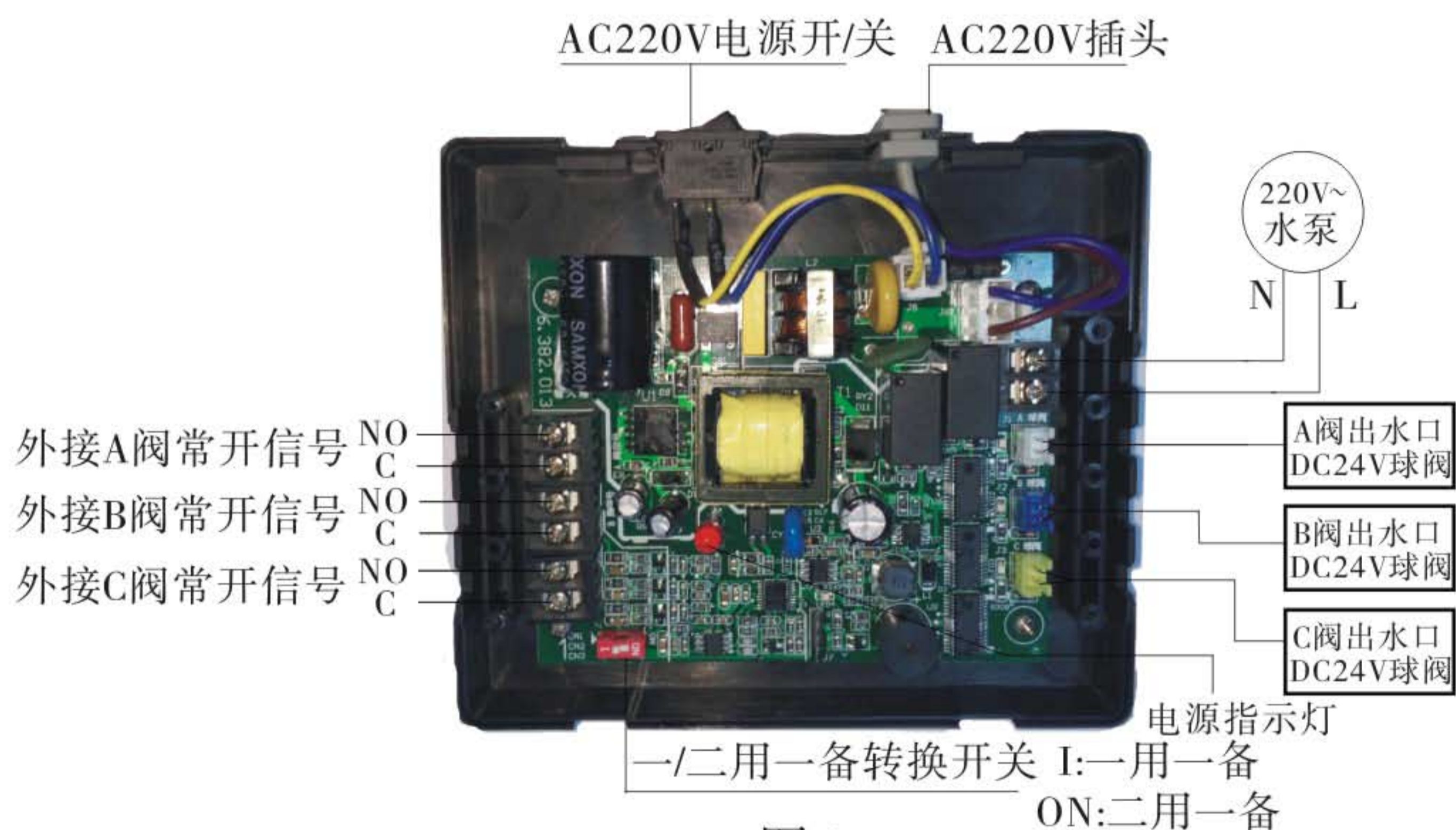



图6

**3、试运行**

对二台流量型控制阀按图一组成的一用一备系统，将电源插头插在AC100 ~ 240V/50 ~ 60Hz插座上，电源开关拨至“ I ”位置，电源指示灯亮1秒后进入工作状态。检查这二台阀是否具备有一用一备功能。

A、当二台阀都处于运行时，是否有一台在供水，另一台在等待。即供水阀出水口电动球阀打开，等待阀出水口电动球阀关闭；

B、按下供水状态控制阀的“”键，使该阀处于再生状态。查看另一台控制阀能否自动转入运行。

对三台流量型控制阀按图二组成的二用一备系统，将电源插头插在AC100 ~ 240V/50 ~ 60Hz插座上，电源开关拔至“ON”位置，全部指示灯亮1秒后至工作状态。检查这三台阀是否具备有二用一备功能。

A、三台阀都处于运行状态，是否有二台在供水，另一台在等待。即供水阀出水口电动球阀都打开，等待阀出水口电动球阀关闭；

B、按下其中一台供水状态控制阀的“”键，使其由运行转入再生状态。查看在等待的控制阀能否转于运行状态。

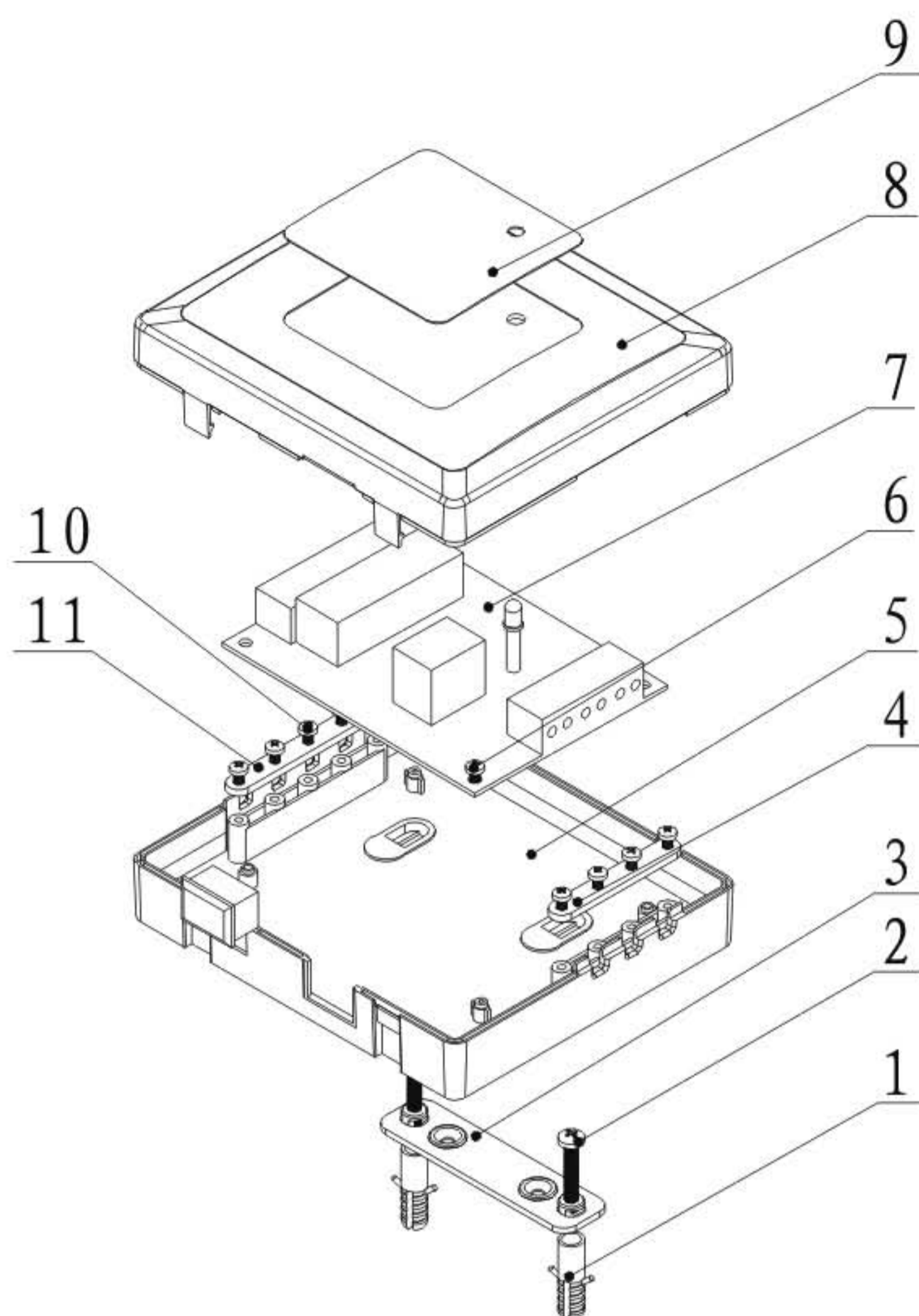
#### 4、常见故障及其排除方法

显示	问题原因	解决办法
1.上电电源指示灯不亮	A.电源开关损坏 B.电源指示灯损坏 C.保险管损坏	A.检查电源开关是否拔至“I”位置 B.更换电源指示灯 C.更换保险管或者控制板
2.出水口电动球阀无法打开	A.电动球阀损坏 B.电动球阀与对应插座没有连接牢固 C.控制板损坏	A.更换电动球阀 B.按上述连接图正确连接 C.更换控制板
3.不能实现一用一备功能	A.信号线连接错误 B.电动球阀损坏 C.控制板损坏	A.信号线为常开点，按上述接线图 B.更换电动球阀 C.更换控制板
4.不能实现二用一备功能	A.信号线连接错误 B.电动球阀损坏 C.控制板损坏	A.信号线为常开点，按上述接线图 B.更换电动球阀 C.更换控制板



## 5、组件及零部件编号

46010结构图



序号	零部件名称	零部编号	数量	备注
1	膨胀螺钉	8906005	2	塑料件
2	十字槽盘头螺钉	8902008	2	M4X25
3	支架	8040015	1	
4	夹线片	8126009	1	四孔
5	控制盒	8300027	1	
6	十字槽盘头自攻螺钉	8909006	2	ST2.9X6.5
7	控制电路板	6382115	1	
8	控制盒盖	8315026	1	
9	胶贴	8865039	1	
10	十字槽盘头自攻螺钉	8909008	9	ST2.9X9.5
11	夹线片	8126009	1	五孔

## 四、保修说明

尊敬的用户：

本保修卡是润新多功能控制阀产品的保修凭证，由用户自己保存。凭此卡您将享受到润新指定供应商为您提供的产品维修服务，敬请妥善保管，遗失不补。属下列情况之一，不实行免费保修：

- 1、超过保修有效期的（1年）；
- 2、未按产品使用说明书的要求使用、维护、保管而造成损坏的；
- 3、非指定维护商自行修理拆动造成损坏的；
- 4、保修凭证的内容与商品实物标识不符或涂改的；
- 5、因不可抗力造成损坏的。

商品名称	 润新® 水处理系统用多功能控制阀		
产品型号		机身编号	
购货单位		电话/手机	
送修产品 故障情况			
故障处理 情 况			
送修日期		交验日期	
		维修人签字	

如控制阀需返回维修，请务必与你的产品供应商咨询相关维修事宜，在得到肯定答复后真实、准确、完整填写表中的内容，并与需维修的控制阀一并寄到你的产品供应商或润新公司进行维修。

使用单位		电话/手机	
购货单位		电话/手机	
产品型号		机身编号	
用一备状态 _____ ；二用一备状态 _____			
故障描述			

关注我们



◆腾讯微博 ◆新浪微博 ◆微信平台

关注润新官方微信/微博直接扫描上方的二维码



温州市润新机械制造有限公司

WENZHOU RUNXIN MANUFACTURING MACHINE CO.,LTD

地址: 浙江省温州市鹿城区临江沙头组团经二路 邮编: 325021

电话: 400-633-1898

传真: 0577-88633258

Http://www.run-xin.com

E-mail: sales@run-xin.com